



АДМИНИСТРАЦИЯ

ПОСЕЛЕНИЯ
ГАВРИЛОВ-ЯМ

ГОРОДСКОГО

ПОСТАНОВЛЕНИЕ

(В редакции постановления №920 от 04.12.2017)

(В редакции постановления №289 от 04.05.2018)

(В редакции постановления №557 от 28.08.2018)

(В редакции постановления №573 от 03.09.2018)

01.11.2017 № 842

Об утверждении муниципальной программы
«Формирование современной городской среды городского
поселения Гаврилов-Ям на 2018-2022 годы»

В соответствии с Федеральным законом от 06.10.2003 № 131-ФЗ «Об общих принципах организации местного самоуправления в Российской Федерации», протоколом публичных слушаний от 04.10.2017 года б/н., руководствуясь Уставом городского поселения Гаврилов-Ям

АДМИНИСТРАЦИЯ ГОРОДСКОГО ПОСЕЛЕНИЯ ПОСТАНОВЛЯЕТ:

1. Утвердить муниципальную программу «Формирование современной городской среды городского поселения Гаврилов-Ям на 2018-2022 годы» (Приложение) (В редакции постановления №920 от 04.12.2017)

2. Опубликовать настоящее постановление в районной массовой газете «Гаврилов-Ямский вестник» и разместить на официальном сайте Администрации городского поселения Гаврилов-Ям.

3. Постановление вступает в силу с момента официального опубликования.

Глава Администрации
городского поселения
Гаврилов - Ям

А.Н. Тоцигин

Приложение
к постановлению Администрации
городского поселения Гаврилов-Ям
от 04.12.2017 № 920

Паспорт муниципальной программы

«Формирование современной городской среды городского поселения
Гаврилов-Ям на 2018-2022 годы»

Наименование МП	«Формирование современной городской среды городского поселения Гаврилов-Ям» на 2018-2022 годы (далее – Программа)
Куратор	Первый заместитель Главы Администрации городского поселения Гаврилов-Ям М.В.Киселев, тел. (48534) 2-43-86
Ответственный исполнитель	Муниципальное учреждение «Управление городского хозяйства»
Участники МП	- Администрация городского поселения Гаврилов-Ям - Муниципальное учреждение «Управление городского хозяйства» - организации коммунального комплекса - управляющие организации
Цель программы	- реализация мероприятий, направленных на благоустройство дворовых территорий МКД с расположенными на них объектами, предназначенными для обслуживания и эксплуатации МКД и элементами благоустройства этих территорий, в том числе стоянки автотранспорта, тротуары, автодороги и проезды к домам, оборудование зон отдыха; - благоустройство территории общего пользования в городском поселении Гаврилов-Ям; - формирование современной городской среды, как в местах постоянного проживания (территории МКД), так и в местах общего пользования жителей городского поселения Гаврилов-Ям;

	<ul style="list-style-type: none"> - привлечение широкого круга населения к выбору объектов благоустройства, осуществление публичного контроля за производимыми работами; - привлечение заинтересованных лиц к работам по благоустройству в форме трудового или финансового участия; - повышение качества жизни населения, формирование имиджа городского поселения Гаврилов-Ям.
Задачи программы	<ol style="list-style-type: none"> 1. Создание безопасных и благоприятных условий для проживания граждан в многоквартирных домах путем увеличения количества благоустроенных территорий МКД в общей массе МКД, расположенных на территории городского поселения Гаврилов-Ям; 2. Повышение уровня комфортности проживания населения городского поселения Гаврилов-Ям путем увеличения количества благоустроенных муниципальных территорий общего пользования.
Основные целевые показатели (индикаторы) программы	<ul style="list-style-type: none"> - количество благоустроенных дворовых территорий; - доля благоустроенных дворовых территорий от общего количества дворовых территорий; - охват населения благоустроенными дворовыми территориями (доля населения, проживающего в жилом фонде с благоустроенными дворовыми территориями от общей численности населения муниципального образования субъекта Российской Федерации); - количество благоустроенных муниципальных территорий общего пользования; - площадь благоустроенных муниципальных территорий общего пользования; - доля площади благоустроенных муниципальных территорий общего пользования; - доля финансового участия в выполнении минимального перечня работ по благоустройству дворовых территорий заинтересованных лиц; - доля трудового участия в выполнении минимального перечня работ по благоустройству дворовых территорий заинтересованных лиц; - доля финансового участия в выполнении дополнительного перечня работ по благоустройству дворовых территорий заинтересованных лиц; - доля трудового участия в выполнении дополнительного перечня работ по благоустройству дворовых территорий заинтересованных лиц.
Ожидаемые результаты реализации программы	<p>В результате реализации Программы ожидается:</p> <ul style="list-style-type: none"> - увеличение благоустроенных территорий МКД на 42 ед.; - увеличение количества благоустроенных территорий общего пользования на 5 ед.; - создание благоприятных предпосылок для работ по благоустройству городского поселения Гаврилов-Ям на 2018-2022 годы.

Сроки и этапы реализации программы	2018-2022 годы Этапы реализации Программы не выделяются																																												
Объемы и источники финансирования программы	<p>Финансирование Программы осуществляется на принципах долевого участия с учетом выделения субсидий из Федерального бюджета и бюджета Ярославской области и средств на софинансирование проекта из бюджета городского поселения Гаврилов-Ям.</p> <table border="1" data-bbox="499 506 1482 1084"> <thead> <tr> <th rowspan="3">Источники финансирования</th> <th colspan="5">Объем финансирования, тыс. руб.</th> </tr> <tr> <th rowspan="2">Всего</th> <th colspan="4">В том числе по годам</th> </tr> <tr> <th>2018</th> <th>2019</th> <th>2020</th> <th>2021</th> <th>2022</th> </tr> </thead> <tbody> <tr> <td>Федеральный бюджет</td> <td>22301,5</td> <td>2346,4</td> <td>4821,6</td> <td>4088,7</td> <td>6690,6</td> <td>4354,2</td> </tr> <tr> <td>Областной бюджет</td> <td>17978,0</td> <td>2251,9</td> <td>3804,6</td> <td>3226,3</td> <td>5279,4</td> <td>3435,8</td> </tr> <tr> <td>Местный бюджет</td> <td>2269,4</td> <td>390,4</td> <td>454,0</td> <td>385,0</td> <td>630,0</td> <td>410,0</td> </tr> <tr> <td>ИТОГО</td> <td>42568,9</td> <td>4988,7</td> <td>9080,2</td> <td>7700,0</td> <td>12600,0</td> <td>8200,0</td> </tr> </tbody> </table> <p>В течение отчетного периода объёмы финансирования Программы за счёт всех источников финансирования уточняются (корректируются) по мере необходимости. (В редакции постановления №573 от 03.09.2018)</p>	Источники финансирования	Объем финансирования, тыс. руб.					Всего	В том числе по годам				2018	2019	2020	2021	2022	Федеральный бюджет	22301,5	2346,4	4821,6	4088,7	6690,6	4354,2	Областной бюджет	17978,0	2251,9	3804,6	3226,3	5279,4	3435,8	Местный бюджет	2269,4	390,4	454,0	385,0	630,0	410,0	ИТОГО	42568,9	4988,7	9080,2	7700,0	12600,0	8200,0
Источники финансирования	Объем финансирования, тыс. руб.																																												
	Всего		В том числе по годам																																										
		2018	2019	2020	2021	2022																																							
Федеральный бюджет	22301,5	2346,4	4821,6	4088,7	6690,6	4354,2																																							
Областной бюджет	17978,0	2251,9	3804,6	3226,3	5279,4	3435,8																																							
Местный бюджет	2269,4	390,4	454,0	385,0	630,0	410,0																																							
ИТОГО	42568,9	4988,7	9080,2	7700,0	12600,0	8200,0																																							
Перечень подпрограмм (целевых и ведомственных программ, основных мероприятий, входящих в состав муниципальной программы)	МЦП «Формирование современной городской среды городского поселения Гаврилов-Ям на 2018-2022 годы»																																												
Контактные лица, телефон	Первый заместитель Главы Администрации городского поселения Гаврилов-Ям М.В.Киселев, тел. (48534) 2-43-86; Начальник МУ «Управление городского хозяйства Седов А.В. тел. (48534)2-08-71																																												

Раздел I. Содержание проблемы и обоснование необходимости ее решения программными методами

Одним из основных направлений деятельности органов местного самоуправления поселений, в соответствии с требованиями Федерального закона № 131-ФЗ «Об общих принципах организации местного самоуправления в Российской Федерации», является решение вопросов благоустройства территории, создание современной городской среды, как одного из составляющих элементов комплексного развития территории.

Важным этапом, предшествующим разработке мероприятий муниципальной целевой программы «Формирование современной городской среды городского поселения Гаврилов-Ям» на 2018-2022 годы (далее – Программа), является проведение объективного анализа современного состояния уровня благоустройства территории городского поселения, определение наиболее проблемных мест, определение приоритетных направлений развития территории города в целях создания современной городской среды, удобной и комфортной для проживания людей.

Экономический спад, падение всех видов производства в 90-е годы и начале 2000-х годов отрицательно повлияли на общее состояние муниципального хозяйства, на состояние местного бюджета, социальной, коммунальной, транспортной инфраструктур, развитие которых практически прекратилось.

Ощутимые сдвиги произошли и в вопросах благоустройства территорий многоквартирных домов, в 15-ти из которых выполнен капитальный ремонт прилегающих территорий. Используя комплексный подход к решению вопросов благоустройства, территории МКД ремонтировались с примыкающими автодорогами, мостами, другими объектами, что самым положительным образом сказывается на настроении горожан и их оценке сделанного.

Программа разработана в соответствии с постановлением Правительства Российской Федерации от 10.02.2017 № 169 «Об утверждении Правил предоставления и распределения субсидий из федерального бюджета бюджетам субъектов Российской Федерации на поддержку государственных программ субъектов Российской Федерации и муниципальных программ формирования современной городской среды».

Основной целью Программы на 2018-2022 годы является реализация мероприятий, направленных на благоустройство дворовых территорий многоквартирных домов (далее – МКД) с расположенными на них объектами, предназначенными для обслуживания и эксплуатации таких домов и элементами благоустройства этих территорий, в том числе стоянками автотранспортных средств, тротуарами, автодорогами, подъездами, примыкающими к МКД, а также благоустройство территории общего пользования городского поселения Гаврилов-Ям.

Основными принципами формирования Программы являются – доленое участие бюджетов Российской Федерации, Ярославской области, и

городского поселения Гаврилов-Ям в финансировании работ по благоустройству, приоритетность и обоснованность в выборе объектов благоустройства, привлечение широкого круга населения, как к выбору объектов благоустройства, так и к организации общественного контроля за качеством и сроками производимых работ, привлечение заинтересованных лиц к работам по благоустройству в форме трудового или финансового участия, синхронизация объектов благоустройства с реализуемыми на территории города проектами капитального ремонта МКД, проектами строительства, реконструкции объектов недвижимости.

Основным итогом реализации муниципальной целевой программы в 2018-2022 годах должно стать благоустройство территорий 42-х МКД и 5-и муниципальной территории общего пользования.

Раздел II. Основные цели и задачи, сроки и этапы реализации Программы, целевые индикаторы и показатели

Целью Программы является:

- реализация мероприятий, направленных на благоустройство дворовых территорий МКД с расположенными на них объектами, предназначенными для обслуживания и эксплуатации МКД и элементами благоустройства этих территорий, в том числе стоянки автотранспорта, тротуары, автодороги и проезды к домам, оборудование зон отдыха;

- благоустройство территории общего пользования в городском поселении Гаврилов-Ям;

- формирование современной городской среды, как в местах постоянного проживания (территории МКД), так и в местах общего пользования жителей городского поселения Гаврилов-Ям;

- привлечение широкого круга населения к выбору объектов благоустройства, осуществление публичного контроля за производимыми работами;

- привлечение заинтересованных лиц к работам по благоустройству в форме трудового или финансового участия;

- повышение качества жизни населения, формирование имиджа городского поселения Гаврилов-Ям.

Для достижения этой цели необходимо решение следующих основных задач:

- увеличение количества благоустроенных территорий МКД в общей массе МКД, расположенных на территории городского поселения Гаврилов-Ям за счет выполнения работ по благоустройству территорий 42-х МКД;

- создание безопасных и благоприятных условий для проживания граждан в многоквартирных домах;

- увеличение количества благоустроенных муниципальных территорий общего пользования;

- повышение уровня комфортности проживания населения городского поселения Гаврилов-Ям.

Сроки реализации Программы: 2018-2022 годы.

**Перечень целевых показателей муниципальной целевой программы
(в редакции постановления №289 от 04.05.2018)**

Наименование целевого показателя	Единица изме рени я	Значения целевых показателей				
		2018 год	2019 год	2020 год	2021 год	2022 год
1	2	3	4	5	6	7
1. Количество благоустроенных дворовых территорий	ед	2	8	20	9	3
2. Доля благоустроенных дворовых территорий от общего количества дворовых территорий	%	1,4	6,1	15,1	6,8	2,3
3. Охват населения благоустроенными дворовыми территориями (доля населения, проживающего в жилом фонд с благоустроенными дворовыми территориями от общей численности населения муниципального образования субъекта Российской Федерации)	%	0,8	2,5	4,2	3,9	1,3
4. Количество благоустроенных муниципальных территорий общего пользования	ед	1	1	1	1	2

**III. Система программных мероприятий
(В редакции постановления №557 от 28.08.2018)**

**III. Система программных мероприятий
(В редакции постановления №557 от 28.08.2018)**

(В редакции постановления №573 от 03.09.2018)

№ п/п	Программные мероприятия, обеспечивающие выполнение задачи	Минимальный перечень работ, форма и доля участия заинтересованных лиц	Дополнительный перечень работ, форма и доля участия заинтересованных лиц	Объем финансир	
				всего	В
1	2	3	4	5	6
1	Задача 1. Создание безопасных и благоприятных условий для проживания граждан в многоквартирных домах путем увеличения количества благоустроенных территорий МКД в общей массе МКД, расположенных на территории городского поселения Гаврилов-Ям				
		2018 год			
1.1.1.	Обустройство придомовой территории г. Гаврилов-Ям, ул.Кирова д.10	ремонт проезжей части перед домом, устройство нового тротуара и ремонт существующего тротуара у дома; устройство стоянок для автотранспорта; замена старых светильников на новые светодиодные, установка лавок и урн.	подсыпка детской площадки	1511,5	722,2
1.1.2.	Обустройство детской игровой площадки на придомовой территории г. Гаврилов-Ям, ул.Кирова д.10	Установка детского игрового комплекса, качелей, песочницы.		330,0	0
1.1.3.	Обустройство придомовой территории г. Гаврилов-Ям, ул.Сосновая д.3	устройство подъезда к дому, ремонт проезжей части перед домом; устройство стоянок для автотранспорта, устройство линии уличного освещения, установка светодиодных светильников, лавки, урны.		724,700	339,5
	итого 2018 год			2569,2	1061,7
		2019 год			
1.2.1.	Обустройство придомовой территории г. Гаврилов-Ям, ул. Машиностроителей д.3	Ремонт дорожного покрытия, устройство стоянки, ремонт пешеходной дорожки.		623,3	331,0
1.2.2.	Обустройство придомовой территории г. Гаврилов-Ям, ул.Машиностроителей д.5	Ремонт дорожного покрытия, устройство стоянки, устройство уличного			

1.2.3.	Обустройство придомовой территории г. Гаврилов-Ям, ул. Чапаева д.27	Ремонт дорожного покрытия, ремонт тротуара, устройство пешеходной дорожки, устройство уличного освещения					329,8	175,1
1.2.4.	Обустройство придомовой территории г. Гаврилов-Ям, ул. Победы д.54, 65, 68, 70	Ремонт дорожного покрытия, устройство уличного освещения, установка лавочек и урн, устройство водоотведения					2400	1274,4
1.2.5.	Обустройство придомовой территории г. Гаврилов-Ям, ул. Победы д.1	Ремонт дорожного покрытия, устройство уличного освещения, установка лавочек и урн	Объем финансирования, тыс. руб. в том числе по годам					
	Источники финансирования	Всего					3000	1593,0
	итого 2019 год		2018	2019	2020	2021	2022	
							6880,2	3653,386
	Федеральный бюджет	22301,5	2346,4	4821,6	4088,7	6690,6	4354,2	
1.3.1.	Обустройство придомовой территории г. Гаврилов-Ям, ул. Пирогова д.1,16,3,4,5	Ремонт дорожного покрытия, устройство уличного освещения, установка лавочек и урн, устройство водоотведения, устройство автостоянок.						
	Областной бюджет	45978,0	1951,0	3804,6	3226,3	5279,4	3435,8	
	Местный бюджет	2269,4	357,4	454,0	385,0	630,0	410,0	
	ИТОГО	42568,9	4655,7	9080,2	7700,0	12600,0	8200,0	1593,0
1.3.2.	Обустройство придомовой территории г. Гаврилов-Ям, ул. Менжинского д.48а	Ремонт дорожного покрытия подъезда, устройство тротуара, устройство уличного освещения, установка лавочек и урн.						
	Раздел V. Механизм реализации Программы.							
	Организация управления и контроля за ходом реализации Программы							
1.3.3.	Обустройство придомовой территории г. Гаврилов-Ям, ул. Парная д.13, ул. Октябрьская д.2	Устройство тротуара, устройство уличного освещения, установка лавочек	Финансирование Программы осуществляется на принципах долевого участия с участием средств федерального, областного бюджетов, бюджета городского поселения Гаврилов-Ям и средств иных источников.				300	159,3
1.3.4.	Обустройство придомовой территории г. Гаврилов-Ям, ул. Менжинского д.55	Ремонт дорожного покрытия, устройство уличного освещения, установка лавочек и урн.	Ответственный исполнитель программы в срок не позднее 10 рабочих дней с момента утверждения или внесения изменений в программу организует размещение ее на официальном сайте Администрации городского поселения Гаврилов-Ям в информационно-телекоммуникационной сети Интернет.				300	159,3
1.3.5.	Обустройство придомовой территории г. Гаврилов-Ям, ул. Коммунистическая д.1,2,3,4,5,6,7, ул. Менжинского д.52,54,56,58	Ремонт дорожного покрытия подъезда, устройство тротуара, устройство уличного освещения, установка лавочек и урн.	Внесение изменений в МП (МЦН) осуществляется Ответственным исполнителем программы в случаях:				1500	796,5
	при корректировке бюджета поселения в части изменения ассигнований на реализацию МП(МЦН);						5700	3026,7
	необходимости корректировки основных направлений реализации мероприятий МП(МЦН).							
1.4.1.	Обустройство придомовой территории г. Гаврилов-Ям, ул. Коммунистическая д.9,10	Установка детского игрового оборудования, водоотведения, парковка.	Внесение изменений и дополнений постановлением Администрации городского поселения. Контроль за реализацией мероприятий Программы осуществляет Администрация городского поселения Гаврилов-Ям с привлечением член общественной комиссии по контролю за качеством и сроками выполнения работ, осуществляющий лицензированный вид деятельности по техническому надзору изрядом строительных работ.				1800	955,8
1.4.2.	Обустройство придомовой территории г. Гаврилов-Ям, ул. Строителей д.1, ул. Строителей д.4	Ремонт дорожного покрытия, устройство уличного освещения, установка лавочек и урн.	Контрольные функции осуществляют также члены межведомственной комиссии, образованной Губернатором Ярославской области. В программу подлежат включению дворовые территории и территории исторического значения и заинтересованных лиц при условии их				1500	796,5
1.4.3.	Обустройство придомовой территории г. Гаврилов-Ям, ул. Менжинского д.62	Ремонт дорожного покрытия, устройство уличного освещения, установка лавочек					800	424,8
1.4.4.	Обустройство придомовой территории г. Гаврилов-Ям, ул. Комарова д.2	Ремонт дорожного покрытия						

		освещения, установка лавочек и урн.		500	265,5
1.4.5.	усилены требования, требованиям действующего законодательства, территории г. Гаврилов-Ям, общественной комиссии, и в пределах бюджетной ассигнований, предусмотренных решением о бюджете городского поселения Гаврилов-Ям на реализацию муниципальной программы. Рассмотрение оценка предложений заинтересованных лиц о включении дворовой территории в муниципальную программу «Формирование современной городской среды»	ремонт дорожного покрытия, устройство лентенного освещения, установка лавочек и урн	Обустройство детской и спортивной площадки.	3000	1593,0
	итоги 2021 год			7600	4035,6
1.5.1.	Городского поселения Гаврилов-Ям на 2017-2022 годы осуществляется с учетом Порядком предоставления, рассмотрения и оценки предложений заинтересованных лиц о включении дворовой и общественной территории муниципальную программу «Формирование современной городской среды» городского поселения Гаврилов-Ямского муниципального района», утвержденным постановлением Администрации городского поселения Гаврилов-Ям. Итоги общественно-обсуждения указываются в протоколе общественной комиссии, состав которой утвержден постановлением Администрации городского поселения Гаврилов-Ям от 08.02.2017 № 73. Заинтересованные лица принимают участие в реализации мероприятий благоустройству дворовых территорий в рамках минимального	Установка малых архитектурных форм, детской игровой площадки	Обустройство дворовых территорий	1700	902,7
1.5.2.	Администрации городского поселения Гаврилов-Ям. Итоги общественно-обсуждения указываются в протоколе общественной комиссии, состав которой утвержден постановлением Администрации городского поселения Гаврилов-Ям от 08.02.2017 № 73. Заинтересованные лица принимают участие в реализации мероприятий благоустройству дворовых территорий в рамках минимального	Установка малых архитектурных форм	Обустройство дворовых территорий	500	265,5
1.5.3.	дополнительного перечня работ по благоустройству в форме трудового и (или) финансового участия. Выполнение видов работ из дополнительного перечня работ осуществляется в рамках муниципальной программы при условии финансового участия (софинансирования) заинтересованных лиц в выполнении указанных видов работ в размере не менее 5 процентов от общей стоимости соответствующего вида работ	ремонт дорожного покрытия, устройство уличного освещения, установка лавочек и урн	Обустройство детской и спортивной программы	2000	1062,0
	итоги 2022 год			4200	2230,2
	Адресный перечень территорий общего пользования, на которых планируется благоустройство в текущем году, утверждается в соответствии с предложениями, поступившими от жителей в ходе публичных слушаний			269,41	14007,59
2	из лимитов бюджетных ассигнований, предусмотренных муниципальной программой. Итоги общественного обсуждения указываются в протоколе оргкомитета по подготовке и проведению публичных слушаний. Проведение мероприятий по благоустройству дворовых территорий многоквартирных домов, расположенных на территории городского поселения Гаврилов-Ям, а также муниципальных территорий общего пользования осуществляется с учетом необходимости обеспечения физической, пространственной и информационной доступности зданий,	ремонт общественного туалета, ремонт дворовых территорий, установка скамеек, урн, светильников уличного освещения, 2 беседки, устройство сцены на танцплощадке, монтаж площадки			
2.1.	Благоустройство дворовых и муниципальных территорий общего пользования для инвалидов и других маломобильных групп населения. Для реализации мероприятий программы подготовлены следующие документы: - форма протокола собрания жителей Ярославской области об участии в программе (приложение 1); - порядок аккумулирования и расходования средств заинтересованных лиц направляемых на выполнение дополнительного перечня работ по благоустройству дворовых территорий городского поселения Гаврилов-Ям (приложение 2);	ремонт общественного туалета, ремонт дворовых территорий, установка скамеек, урн, светильников уличного освещения, 2 беседки, устройство сцены на танцплощадке, монтаж площадки		2 419,500	1284,8
	итоги 2019 год				
2.2.	Благоустройство территории, прилегающей к пруду, г. Гаврилов-Ям. Разработка, утверждения дизайн-проектов благоустройства дворовой территории,	Асфальтирование аллеи, ремонт линии уличного освещения	Очистка пруда	2200	1168,2
	итоги 2020 год				
2.3.	включаемых в муниципальную программу «Формирование современной городской среды» городского поселения Гаврилов-Ям на 2018-2022 год (приложение 3),	ремонт дорожного покрытия	Установка малых архитектурных форм	2000	1062,0

2.4.	Благоустройство территории, прилегающей к пруду, г. Гаврилов-Ям ул. Шинкина	Ремонт дорожного полотна	Установка малых архитектурных форм, очистка пруда	5000	2655,0
2.5.	Благоустройство территории, прилегающей к дому культуры	Ремонт дорожного полотна		3000	1062,0
2.6.	Ремонт дорожного полотна пешеходных дорожек ул.Кирова, ул.Межжинского	Ремонт дорожного полотна		2000	1062,0
Итого по задаче 2				15619,5	8294,0
ИТОГО по программе:				42568,9	22301,5
Расчёт результативности и эффективности Муниципальной целевой программы производится согласно постановления Правительства Российской Федерации от 10.02.2017 № 169 «Об утверждении Правил предоставления и распределения субсидий из федерального бюджета бюджетам субъектов Российской Федерации на поддержку государственных программ субъектов Российской Федерации и муниципальных программ формирования современной городской среды».					
				4988,7	2346,4
				9080,2	4821,6
				7708,0	4088,7
				12600,0	6690,6
				8200,0	4354,2

Приложение 1
к Муниципальной программе
«Формирование современной
городской среды городского
поселения Гаврилов-
Ям на 2018-2022 годы»

Форма для заполнения

ПРОТОКОЛ
собрания жителей Ярославской области об участии
в программе Формирование современной городской среды городского
поселения Гаврилов-Ям

Собрание жителей Ярославской области (далее – собрание) проведено в рамках реализации программы Формирование современной городской среды городского поселения Гаврилов-Ям (далее программа)

Место проведения собрания: _____

Дата и время проведения собрания: _____

Форма проведения собрания: *очная*.

На собрании присутствовали: _____ чел.

Приглашенные на собрание: _____.

Повестка собрания

1. Об избрании председательствующего _____, членов счетной комиссии _____

2. О поддержке участия в программе _____ (далее – проект), который включает в себя капитальный ремонт _____

Проект реализуется:

- по адресу: _____

- в непосредственных интересах _____ жителей,

Стоимость проекта: _____ руб.

Инициатор _____ проекта: _____

3. О софинансировании проекта средствами жителей, предприятий, организаций (за исключением бюджетных учреждений, государственных и муниципальных предприятий), индивидуальных предпринимателей в размере _____ % от его стоимости (_____ руб.), в т.ч.:

- _____ руб.;

- жители – _____ руб.

4. О безвозмездном выполнении жителями, предприятиями, организациями (за исключением бюджетных учреждений, государственных и муниципальных предприятий), индивидуальными предпринимателями работ (предоставлению материалов, оборудования) по проекту в размере _____ % дополнительно к его стоимости (_____ руб.), в т.ч.:

- _____ руб.

(_____);

- жители – _____ руб. (_____).

5. О формировании инициативной группы жителей в составе:

- _____;

- _____;

- _____.

1. По первому вопросу голосовали:

- «за»: _____ чел.;

- «против»: _____ чел.;

- «воздержался»: _____ чел.

Решили (избрали или не избрали): *избрали*.

2. По второму вопросу голосовали:

- «за»: _____ чел.;

- «против»: _____ чел.;

- «воздержался»: _____ чел.

Решили (участвовать или не участвовать): *участвовать*.

3. По третьему вопросу голосовали:

- «за»: _____ чел.;

- «против»: _____ чел.;

- «воздержался»: _____ чел.

Решили (софинансировать или не софинансировать): *софинансировать*.

4. По четвертому вопросу голосовали:

- «за»: _____ чел.;

- «против»: _____ чел.;

- «воздержался»: _____ чел.

Решили (выполнять или не выполнять): *выполнять*.

5. По пятому вопросу голосовали:

- «за»: _____ чел.;

- «против»: _____ чел.;

- «воздержался»: _____ чел.

Решили (сформировать или не сформировать): *сформировать*.

Настоящий протокол составлен на 3 л. в 2 экз.

Первый экземпляр настоящего протокола передан в Администрацию городского поселения Гаврилов-Ям

Ответственным за хранение второго экземпляра настоящего протокола является председательствующий на собрании.

Дата составления протокола: «_____» _____ 201__ г.

Председательствующий на собрании: _____

Счетная комиссия: _____

Инициативная группа жителей: _____

(подписи)

Протокол составил: _____

(подпись)

Приложение 2
к Муниципальной программе
«Формирование современной
городской среды городского
поселения Гаврилов-
Ям на 2018-2022 годы»

**Порядок аккумулирования и расходования средств заинтересованных лиц,
направляемых на выполнение дополнительного перечня работ по
благоустройству дворовых территорий городского поселения Гаврилов-Ям**

1. Общие положения

1.1. Настоящий Порядок регламентирует процедуру аккумулирования и использования денежных средств (далее – аккумулирование средств), поступающих от собственников помещений в многоквартирных домах, собственников иных зданий и сооружений, расположенных в границах дворовой территории, подлежащей благоустройству (далее – заинтересованные лица), направляемых на выполнение минимального либо дополнительного перечня работ по благоустройству дворовых территорий городского поселения гаврилов-Ям в рамках муниципальной программы «Формирование современной городской среды городского поселения Гаврилов-Ям на 2018-2022 годы» (далее – Программа), механизм контроля за их расходованием, а также устанавливает порядок и формы трудового и финансового участия заинтересованных лиц в выполнении указанных работ.

2. Порядок и форма участия (трудовое и (или) финансовое) заинтересованных лиц в выполнении работ

2.1. Заинтересованные лица принимают участие в реализации мероприятий по благоустройству дворовых территории в рамках минимального либо дополнительного перечня работ по благоустройству в форме трудового и (или) финансового участия.

2.2. Организация трудового и (или) финансового участия осуществляется заинтересованными лицами в соответствии с решением общего собрания собственников помещений в многоквартирном доме, дворовая территория которого подлежит благоустройству, оформленного соответствующим протоколом общего собрания собственников помещений в многоквартирном доме.

2.3. Финансовое (трудовое) участие заинтересованных лиц в выполнении мероприятий по благоустройству дворовых территорий должно подтверждаться документально в зависимости от избранной формы такого участия.

2.4. Документы, подтверждающие форму участия заинтересованных лиц в реализации мероприятий по благоустройству, предусмотренных минимальным либо дополнительным перечнем, предоставляются в Администрацию городского поселения Гаврилов-Ям (далее - Администрация).

В качестве документов, подтверждающих финансовое участие, могут быть представлены копии платежных документов о перечислении средств заинтересованных лиц, на единый счет бюджета городского поселения Гаврилов-Ям. В случае аккумулирования средств через УК Администрацией заключается договор с УК о перечислении денежных средств. Документы, подтверждающие финансовое участие, представляются в Администрацию не позднее 2 дней со дня перечисления денежных средств в установленном порядке. В качестве документов (материалов), подтверждающих трудовое участие могут быть представлены отчет подрядной организации о выполнении работ, включающей информацию о проведении мероприятия с трудовым участием граждан, отчет совета многоквартирного дома, лица, управляющего многоквартирным домом о проведении мероприятия с трудовым участием граждан. При этом, рекомендуется в качестве приложения к такому отчету представлять фото-, видеоматериалы, подтверждающие проведение мероприятия с трудовым участием граждан.

Документы, подтверждающие трудовое участие, представляются в Администрацию не позднее 10 календарных дней со дня окончания работ, выполняемых заинтересованными лицами.

2.5. При выборе формы финансового участия заинтересованных лиц в реализации мероприятий по благоустройству дворовой территории в рамках минимального и дополнительного перечня работ по благоустройству доля участия определяется как процент от стоимости мероприятий по благоустройству дворовой территории.

3. Условия аккумулирования и расходования средств

3.1. В случае включения заинтересованными лицами в заявку работ, входящих в минимальный либо дополнительный перечень работ по благоустройству дворовых территорий, денежные средства заинтересованных лиц перечисляются на единый счет бюджета городского поселения. Перечисление средств может осуществляться инициативной группой граждан одной суммой на счет с указанием в назначении платежа слов «Современная городская среда» на проект №» и четырехзначный номер кода проекта, либо ТОС, ТСЖ, управляющей компанией средств жителей, иным предприятием или организацией собственных средств на счет с указанием в назначении платежа

слов «Современная городская среда» на проект №» и четырехзначного кода проекта.

Объем денежных средств, подлежащих перечислению заинтересованными лицами, определяется в соответствии со сметным расчетом, прилагаемым к технической документации (дизайн-проект) и составляет не менее 5 процентов от общей стоимости соответствующего вида работ из дополнительного перечня работ.

3.2. Денежные средства считаются поступившими в доход бюджета городского поселения с момента их зачисления на лицевой счет.

3.3 Администрация осуществляет учет поступающих от заинтересованных лиц денежных средств в разрезе многоквартирных домов, дворовые территории которых подлежат благоустройству.

3.4. Администрация обеспечивает ежемесячное опубликование на официальном сайте Администрации городского поселения Гаврилов-Ям в информационно-телекоммуникационной сети «Интернет» данные о поступивших от заинтересованных лиц денежных средствах в разрезе многоквартирных домов, дворовые территории которых подлежат благоустройству.

3.5. Расходование денежных средств осуществляется путем принятия и оплаты обязательств в соответствии с бюджетным законодательством и иными нормативными правовыми актами, регулируемыми бюджетные правоотношения.

3.6. Контроль за целевым расходованием аккумулированных денежных средств заинтересованных лиц осуществляется Администрацией в соответствии с бюджетным законодательством.

ПОРЯДОК

разработки, обсуждения с заинтересованными лицами и утверждения дизайн-проектов благоустройства дворовой территории, включаемых в муниципальную программу «Формирования современной городской среды на территории городского поселения Гаврилов-Ям на 2018-2022 годы

1. Настоящий порядок устанавливает процедуру разработки, обсуждения с заинтересованными лицами и утверждения дизайн-проектов благоустройства дворовой территории, включаемых в муниципальную программу «Формирования современной городской среды городского поселения Гаврилов-Ям на 2018-2022 годы (далее - Порядок).

2. Для целей Порядка применяются следующие понятия:

2.1. дворовая территория - совокупность территорий, прилегающих к многоквартирным домам, с расположенными на них объектами, предназначенными для обслуживания и эксплуатации таких домов, и элементами благоустройства этих территорий, в том числе парковками (парковочными местами), тротуарами и автомобильными дорогами, включая автомобильные дороги, образующие проезды к территориям, прилегающим к многоквартирным домам;

2.2. заинтересованные лица - собственники помещений в многоквартирных домах, собственники иных зданий и сооружений, расположенных в границах дворовой территории, подлежащей благоустройству;

3. Разработка дизайн - проекта обеспечивается Администрацией городского поселения Гаврилов-Ям (далее – Администрация поселения), инициативной группой жителей (далее - уполномоченные органы).

4. Дизайн-проект разрабатывается в отношении дворовых территорий, прошедших отбор, исходя из даты представления предложений заинтересованных лиц в пределах выделенных лимитов бюджетных ассигнований.

В случае совместной заявки заинтересованных лиц, проживающих в многоквартирных домах, имеющих общую дворовую территорию, дизайн - проект разрабатывается на общую дворовую территорию.

5. В дизайн - проект включается текстовое и визуальное описание проекта благоустройства, в том числе концепция проекта и перечень (в том числе визуализированный) элементов благоустройства, предполагаемых к размещению на соответствующей территории.

Содержание дизайн-проекта зависит от вида и состава планируемых работ.

Дизайн-проект может быть подготовлен в виде технической документации или в упрощенном виде - изображение дворовой территории на топографической съемке в масштабе с отображением текстового и визуального описания проекта благоустройства дворовой территории и техническому оснащению площадок исходя из минимального и дополнительного перечней работ, с описанием работ и мероприятий, предлагаемых к выполнению, с локальным сметным расчетом стоимости работ.

6. Разработка дизайн - проекта включает следующие стадии:

6.1. Осмотр дворовой территории, предлагаемой к благоустройству, совместно с представителем заинтересованных лиц;

6.2. Разработка дизайн - проекта;

6.3. Согласование дизайн-проекта благоустройства дворовой территории с представителем заинтересованных лиц;

6.4. Утверждение дизайн-проекта общественной комиссией.

7. Представитель заинтересованных лиц обязан рассмотреть представленный дизайн-проект в срок не превышающий двух календарных дней с момента его получения и представить в Администрацию поселения согласованный дизайн-проект или мотивированные замечания.

8. Дизайн – проект, соответствующий требованиям, утверждается общественной комиссией, решение об утверждении оформляется в виде протокола заседания комиссии.

Визуализированный перечень элементов благоустройства, предполагаемых к размещению на дворовой территории, на муниципальной территории общего пользования

Виды работ

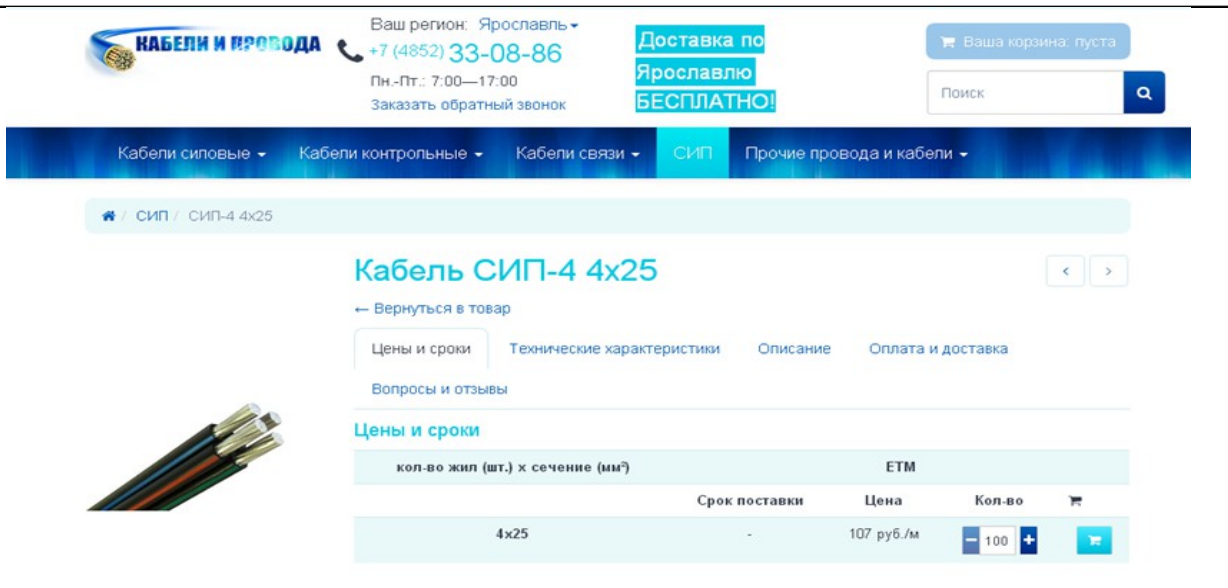
1. Установка скамеек



Садово-парковый диван

(цена за единицу -16 288,1 руб.)

2. Обеспечение освещения



Ваш регион: Ярославль
+7 (4852) 33-08-86
Пн.-Пт.: 7:00—17:00
Заказать обратный звонок

Доставка по Ярославлю **БЕСПЛАТНО!**

Ваша корзина: пуста

Поиск

Кабели силовые ▾ Кабели контрольные ▾ Кабели связи ▾ СИП Прочие провода и кабели ▾

СИП / СИП-4 4x25

Кабель СИП-4 4x25

← Вернуться в товар

Цены и сроки | Технические характеристики | Описание | Оплата и доставка

Вопросы и отзывы

Цены и сроки

кол-во жил (шт.) x сечение (мм ²)	Срок поставки	Цена	Кол-во	ETM
4x25	-	107 руб./м	100	


Я карта гаврилов-яма с улиц... Подробная карта Гаврилов... Quantum-90 — Яндекс: на... ООО "НПФ Квантум" | Пр...
 Я ledquantum.ru ООО "НПФ Квантум" | Промышленный светильник Quantum 90/1MA-П

Главная / Продукция / Промышленные светодиодные светильники / Quantum 90/1MA-П

QUANTUM 90/1MA-П

Описание | Тех. характеристики | Конструкция | Примеры

СКАЧАТЬ КАТАЛОГ
 СКАЧАТЬ IES ФАЙЛ
 СКАЧАТЬ ПАСПОРТ
 ОФОРМИТЬ ЗАКАЗ



ОПИСАНИЕ СВЕТИЛЬНИКА QUANTUM 90/1MA-П

Крепление возможно как на тросовый/цепной подвес, так и жесткий кронштейн с возможностью поворота и фикса светильника.

Испытания светильника проводились по методике согласно ГОСТ 54350-2011.

Световой поток: 11 052 Лм.
 Потребляемая мощность: 77 Вт.

РЕКОМЕНДУЕМАЯ РОЗНИЧНАЯ ЦЕНА
9950 РУБ.

ЗАКАЗАТЬ

Светодиодный энергоэффективный светильник QUANTUM-90 предназначен для освещения промышленных зданий и сооруже рабочих мест производственных участков, торговых площадей, складских помещений, спортивных объектов, автопарков строительных площадок и прочее. Светодиодный светильник Quantum заменяет аналогичные подвесные светильники с лампами ДРЛ или люминесцентные светильники. Экономия электроэнергии с лампами ДРЛ составляет порядка 4,5 раз.

Протокол испытаний

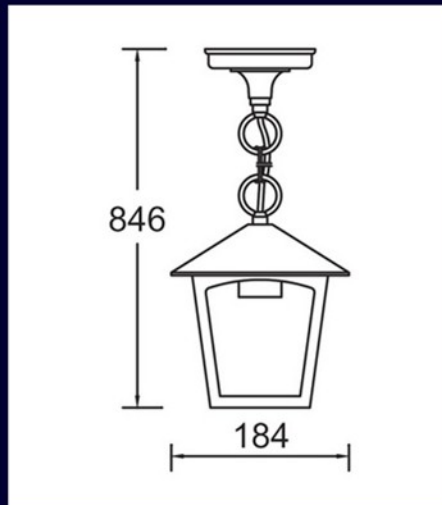
пуск | Маши... | ООО "... | Smet... | Векон... | Ордер...

Уличный подвесной светильник PRAGA

Стоимость: 3295 руб.

[Узнать цену | Заказать](#)

Цена указана при покупке на сумму от 20 000 руб.



Артикул	15905
Материал	металл, стекло
Ширина	184 мм
Высота max.	846 мм
Цоколь	1*E27
Мощность	1*100W
Напряжение	220-240V 50Hz
Цвет	Черный с золотом
Степень защиты	IP44

3. Установка урн



1 200 руб.

Оптовые цены

В наличии

Урна круглая УКР



Новинка

1 900 руб.

Оптовые цены

В наличии

Урна круглая УКР



517 руб.

Оптовые цены

В наличии

Урны с педалью объемом от 7, 10, 12, до 50 литров

4. Установка малых архитектурных форм

Цветочница, бетонный вазон Ц11

Габариты: 66/58/45 см. (Д/Ш/В)

Масса: 101 кг. (Килограмм)

Описание: без окраски

Цена: 3000 руб. [Купить](#)

Цветочница, бетонный вазон Ц12

Габариты: 98/85/45 см. (Д/Ш/В)

Масса: 240 кг. (Килограмм)

Описание: без окраски

Цена: 3600 руб. [Купить](#)



Цветочница, бетонный вазон Ц13

Габариты: 120/185 см. (Д/В)

Масса: 430 кг. (Килограмм)

Описание: без окраски

Цена: 21000 руб. [Купить](#)



Цветочница, бетонный вазон Ц14

Габариты: 120/110/30 см. (Д/Ш/В)

Масса: 240 кг. (Килограмм)

Описание: без окраски

Цена: 4000 руб. [Купить](#)