



АДМИНИСТРАЦИЯ

ПОСЕЛЕНИЯ
ГАВРИЛОВ-ЯМ

ГОРОДСКОГО

ПОСТАНОВЛЕНИЕ

23.08.2017 № 630

О назначении публичных слушаний

В соответствии с Федеральным законом от 06.10.2003 № 131-ФЗ «Об общих принципах организации местного самоуправления в Российской Федерации», Уставом городского поселения Гаврилов-Ям, решением Муниципального Совета городского поселения Гаврилов-Ям № 169 от 01.07.2008 «Об утверждении Положения о публичных слушаниях»

АДМИНИСТРАЦИЯ ГОРОДСКОГО ПОСЕЛЕНИЯ ПОСТАНОВЛЯЕТ:

1. Назначить по инициативе Главы городского поселения Гаврилов-Ям публичные слушания Проекта муниципальной целевой программы городского поселения Гаврилов-Ям «Формирование современной городской среды городского поселения Гаврилов-Ям на 2018-2022 годы» (Приложение 1).

2. Администрации городского поселения Гаврилов-Ям провести публичные слушания по проекту муниципального правового акта, указанного в пункте 1 настоящего постановления 04.10.2017 в 15.00 ч. в здании Администрации городского поселения Гаврилов-Ям, расположенного по адресу: 152240, Ярославская область, г. Гаврилов-Ям, ул. Кирова, д. 1а, кабинет №3.

3. Предложения и замечания по обсуждаемому вопросу, заявки с правом выступления могут предоставляться по адресу: 152240, Ярославская область, г. Гаврилов-Ям, ул. Кирова, д. 1а.

4. Утвердить оргкомитет по подготовке и проведению публичных слушаний:

- Киселев Михаил Владимирович – первый заместитель Главы администрации,

- Митрофанова Екатерина Сергеевна – начальник отдела по организационным вопросам и социальной политике администрации,

- Шуханкова Валентина Николаевна – начальник отдела по вопросам ЖКХ и муниципального имущества администрации.

4. Опубликовать настоящее постановление в районной массовой газете «Гаврилов-Ямский вестник» и разместить на официальном сайте Администрации городского поселения Гаврилов-Ям.

5. Постановление вступает в силу с момента официального опубликования.

Глава Администрации
городского поселения
Гаврилов - Ям

А.Н. Тоцигин

Приложение 1
к постановлению Администрации
городского поселения Гаврилов-Ям
от 23.08.2017 № 630

Муниципальная целевая программа
Формирование современной городской среды
городского поселения Гаврилов-Ям на 2018-2022 годы

ПАСПОРТ

муниципальной целевой программы

«Формирование современной городской среды городского поселения Гаврилов-Ям» на 2018-2022 годы

Наименование МЦП	Муниципальная целевая программа «Формирование современной городской среды городского поселения Гаврилов-Ям» на 2018-2022 годы (далее – Программа)
Куратор	Первый заместитель Главы Администрации городского поселения Гаврилов-Ям М.В.Киселев, тел. (48534) 2-43-86
Ответственный исполнитель	Отдел по вопросам жилищно-коммунального хозяйства и муниципального имущества Администрации ГП, начальник отдела В.Н.Шуханкова, тел. (48534) 2-41-86
Участники МЦП	- Администрация городского поселения Гаврилов-Ям - организации коммунального комплекса - управляющие организации
Цель программы	- реализация мероприятий, направленных на благоустройство дворовых территорий МКД с расположенными на них объектами, предназначенными для обслуживания и эксплуатации МКД и элементами благоустройства этих территорий, в том числе стоянки автотранспорта, тротуары, автодороги и проезды к домам, оборудование зон отдыха; - благоустройство территории общего пользования в городском поселении Гаврилов-Ям; - формирование современной городской среды, как в местах постоянного проживания (территории МКД), так и в местах общего пользования жителей городского поселения Гаврилов-Ям; - привлечение широкого круга населения к выбору объектов благоустройства, осуществление публичного контроля за производимыми работами; - привлечение заинтересованных лиц к работам по благоустройству в форме трудового или финансового участия; - повышение качества жизни населения, формирование имиджа городского поселения Гаврилов-Ям.
Задачи программы	1. Создание безопасных и благоприятных условий для проживания граждан в многоквартирных домах путем увеличения количества благоустроенных территорий МКД в общей массе МКД, расположенных на территории городского поселения Гаврилов-Ям; 2. Повышение уровня комфортности проживания населения городского поселения Гаврилов-Ям путем увеличения количества благоустроенных муниципальных территорий общего пользования.
Основные целевые показатели (индикаторы) программы	- количество благоустроенных дворовых территорий; - доля благоустроенных дворовых территорий от общего количества дворовых территорий; - охват населения благоустроенными дворовыми территориями (доля населения, проживающего в жилом фонде с благоустроенными дворовыми территориями от общей численности населения муниципального образования субъекта

	<p>Российской Федерации);</p> <ul style="list-style-type: none"> - количество благоустроенных муниципальных территорий общего пользования; - площадь благоустроенных муниципальных территорий общего пользования; - доля площади благоустроенных муниципальных территорий общего пользования; - доля финансового участия в выполнении минимального перечня работ по благоустройству дворовых территорий заинтересованных лиц; - доля трудового участия в выполнении минимального перечня работ по благоустройству дворовых территорий заинтересованных лиц; - доля финансового участия в выполнении дополнительного перечня работ по благоустройству дворовых территорий заинтересованных лиц; - доля трудового участия в выполнении дополнительного перечня работ по благоустройству дворовых территорий заинтересованных лиц. 																																						
<p>Ожидаемые результаты реализации программы</p>	<p>В результате реализации Программы ожидается:</p> <ul style="list-style-type: none"> - увеличение благоустроенных территорий МКД на 42 ед.; - увеличение количества благоустроенных территорий общего пользования на 5 ед.; - создание благоприятных предпосылок для работ по благоустройству городского поселения Гаврилов-Ям на 2018-2022 годы. 																																						
<p>Сроки и этапы реализации программы</p>	<p>2018-2022 годы Этапы реализации Программы не выделяются</p>																																						
<p>Объемы и источники финансирования программы</p>	<p>Финансирование Программы осуществляется на принципах долевого участия с учетом выделения субсидий из Федерального бюджета и бюджета Ярославской области и средств на софинансирование проекта из бюджета городского поселения Гаврилов-Ям.</p> <table border="1" data-bbox="636 1420 1511 1935"> <thead> <tr> <th rowspan="3">Источники финансирования</th> <th colspan="5">Объем финансирования, тыс. руб.</th> </tr> <tr> <th rowspan="2">Всего</th> <th colspan="5">В том числе по годам</th> </tr> <tr> <th>2018</th> <th>2019</th> <th>2020</th> <th>2021</th> <th>2022</th> </tr> </thead> <tbody> <tr> <td>Федеральный и областной бюджеты</td> <td>33896,2</td> <td>8246,2</td> <td>5985</td> <td>7030</td> <td>7885</td> <td>4750</td> </tr> <tr> <td>Местный бюджет</td> <td>1784</td> <td>434</td> <td>315</td> <td>370</td> <td>415</td> <td>250</td> </tr> <tr> <td>ИТОГО</td> <td>35680,2</td> <td>8680,2</td> <td>6300</td> <td>7400</td> <td>8300</td> <td>5000</td> </tr> </tbody> </table> <p>В течение отчетного периода объемы финансирования Программы за счет всех источников финансирования уточняются (корректируются) по мере необходимости.</p>	Источники финансирования	Объем финансирования, тыс. руб.					Всего	В том числе по годам					2018	2019	2020	2021	2022	Федеральный и областной бюджеты	33896,2	8246,2	5985	7030	7885	4750	Местный бюджет	1784	434	315	370	415	250	ИТОГО	35680,2	8680,2	6300	7400	8300	5000
Источники финансирования	Объем финансирования, тыс. руб.																																						
	Всего		В том числе по годам																																				
		2018	2019	2020	2021	2022																																	
Федеральный и областной бюджеты	33896,2	8246,2	5985	7030	7885	4750																																	
Местный бюджет	1784	434	315	370	415	250																																	
ИТОГО	35680,2	8680,2	6300	7400	8300	5000																																	

Контактные лица, телефон	Шуханкова Валентина Николаевна - начальник отдела по вопросам ЖКХ и МИ, (48534) 2 41 86
-----------------------------	--

I. Содержание проблемы и обоснование необходимости ее решения программными методами

Одним из основных направлений деятельности органов местного самоуправления поселений, в соответствии с требованиями Федерального закона № 131-ФЗ «Об общих принципах организации местного самоуправления в Российской Федерации», является решение вопросов благоустройства территории, создание современной городской среды, как одного из составляющих элементов комплексного развития территории.

Важным этапом, предшествующим разработке мероприятий муниципальной целевой программы «Формирование современной городской среды городского поселения Гаврилов-Ям» на 2018-2022 годы (далее – Программа), является проведение объективного анализа современного состояния уровня благоустройства территории городского поселения, определение наиболее проблемных мест, определение приоритетных направлений развития территории города в целях создания современной городской среды, удобной и комфортной для проживания людей.

Экономический спад, падение всех видов производства в 90-е годы и начале 2000-х годов отрицательно повлияли на общее состояние муниципального хозяйства, на состояние местного бюджета, социальной, коммунальной, транспортной инфраструктур, развитие которых практически прекратилось.

Ощутимые сдвиги произошли и в вопросах благоустройства территорий многоквартирных домов, в 15-ти из которых выполнен капитальный ремонт прилегающих территорий. Используя комплексный подход к решению вопросов благоустройства, территории МКД ремонтировались с примыкающими автодорогами, мостами, другими объектами, что самым положительным образом сказывается на настроении горожан и их оценке сделанного.

Программа разработана в соответствии с постановления Правительства Российской Федерации от 10.02.2017 № 169 «Об утверждении Правил предоставления и распределения субсидий из федерального бюджета бюджетам субъектов Российской Федерации на поддержку государственных программ субъектов Российской Федерации и муниципальных программ формирования современной городской среды».

Основной целью Программы на 2018-2022 годы является реализация мероприятий, направленных на благоустройство дворовых территорий многоквартирных домов (далее – МКД) с расположенными на них объектами, предназначенными для обслуживания и эксплуатации таких домов и элементами благоустройства этих территорий, в том числе стоянками автотранспортных средств, тротуарами, автодорогами, подъездами, примыкающими к МКД, а также благоустройство территории общего пользования городского поселения Гаврилов-Ям.

Основными принципами формирования Программы являются – доленое участие бюджетов Российской Федерации, Ярославской области, и городского поселения Гаврилов-Ям в финансировании работ по благоустройству, приоритетность и обоснованность в выборе объектов благоустройства, привлечение широкого круга населения, как к выбору объектов благоустройства, так и к организации общественного контроля за качеством и сроками производимых работ, привлечение заинтересованных лиц к работам по благоустройству в форме трудового или финансового участия, синхронизация объектов благоустройства с реализуемыми на территории города проектами капитального ремонта МКД, проектами строительства, реконструкции объектов недвижимости.

Основным итогом реализации муниципальной целевой программы в 2018-2022 годах должно стать благоустройство территорий 42-х МКД и 5-и муниципальной территории общего пользования.

II. Основные цели и задачи, сроки и этапы реализации Программы, целевые индикаторы и показатели

Целью Программы является:

- реализация мероприятий, направленных на благоустройство дворовых территорий МКД с расположенными на них объектами, предназначенными для обслуживания и эксплуатации МКД и элементами благоустройства этих территорий, в том числе стоянки автотранспорта, тротуары, автодороги и проезды к домам, оборудование зон отдыха;

- благоустройство территории общего пользования в городском поселении Гаврилов-Ям;

- формирование современной городской среды, как в местах постоянного проживания (территории МКД), так и в местах общего пользования жителей городского поселения Гаврилов-Ям;

- привлечение широкого круга населения к выбору объектов благоустройства, осуществление публичного контроля за производимыми работами;

- привлечение заинтересованных лиц к работам по благоустройству в форме трудового или финансового участия;

- повышение качества жизни населения, формирование имиджа городского поселения Гаврилов-Ям.

Для достижения этой цели необходимо решение следующих основных задач:

- увеличение количества благоустроенных территорий МКД в общей массе МКД, расположенных на территории городского поселения Гаврилов-Ям за счет выполнения работ по благоустройству территорий 42-х МКД;

- создание безопасных и благоприятных условий для проживания граждан в многоквартирных домах;

- увеличение количества благоустроенных муниципальных территорий общего пользования;

- повышение уровня комфортности проживания населения городского поселения Гаврилов-Ям.

Сроки реализации Программы: 2018-2022 годы.

Перечень целевых показателей муниципальной целевой программы

Наименование целевого показателя	Единица измерения	Значения целевых показателей				
		2018 год	2019 год	2020 год	2021 год	2022 год
1	2	3	4	5	6	7
1. Количество благоустроенных дворовых территорий	ед	9	7	14	9	3
2. Доля благоустроенных дворовых территорий от общего количества дворовых территорий	%	3,2	2,5	5,0	3,2	1,1
3. Охват населения благоустроенными дворовыми территориями (доля населения, проживающего в жилом фонде с благоустроенными дворовыми территориями от общей численности населения муниципального образования субъекта Российской Федерации)	%	3,5	2,4	4,2	3,9	1,3
4. Количество благоустроенных муниципальных территорий общего пользования	ед	1	1	1	1	1
5. Площадь благоустроенных муниципальных территорий общего пользования	Га					
6. Доля площади благоустроенных муниципальных территорий общего пользования	%					
7. Доля финансового участия в выполнении минимального перечня работ по благоустройству дворовых территорий заинтересованных лиц	%	5	5	5	5	5
8. Доля трудового участия в выполнении минимального перечня работ по благоустройству дворовых территорий заинтересованных лиц	%	0	0	0	0	0
9. Доля финансового участия в выполнении дополнительного перечня работ по благоустройству дворовых	%	5	5	5	5	5

территорий заинтересованных лиц						
10. Доля трудового участия в выполнении дополнительного перечня работ по благоустройству дворовых территорий заинтересованных лиц	%	0	0	0	0	0

III. Система программных мероприятий

№ п/п	Программные мероприятия, обеспечивающие выполнение задачи	Минимальный перечень работ, форма и доля участия заинтересованных лиц	Дополнительный перечень работ, форма и доля участия заинтересованных лиц	Объем финансирования	
				всего	в том числе за счет средств областного бюджета
1	2	3	4	5	6
1	Задача 1. Создание безопасных и благоприятных условий для проживания граждан в многоквартирных домах путем увеличения количества благоустроенных территорий МКД в общей массе МКД, расположенных на территории городского поселения Гаврилов-Ям				
		2018 год			
1.1.1.	Обустройство придомовой территории г. Гаврилов-Ям, ул. Машиностроителей д.3	Ремонт дорожного покрытия, устройство стоянки, ремонт пешеходной дорожки.		623,3	592,1
1.1.2.	Обустройство придомовой территории г. Гаврилов-Ям, ул.Машиностроителей д.5	Ремонт дорожного покрытия, устройство стоянки, устройство уличного освещения		527,1	500,7
1.1.3.	Обустройство придомовой территории г. Гаврилов-Ям, ул.Чапаева д.27	Ремонт дорожного покрытия, ремонт тротуара, устройство пешеходной дорожки, устройство уличного освещения		329,8	313,3
1.1.4.	Обустройство придомовой территории г. Гаврилов-Ям, ул.Победы д.54, 65, 68, 70	Ремонт дорожного покрытия, устройство уличного освещения, установка лавочек и урн, устройство водоотведения		2400,0	2280,0
1.1.5.	Обустройство придомовой территории г. Гаврилов-Ям, ул.Кирова д.10	Ремонт дорожного покрытия, устройство уличного освещения, установка лавочек и урн	установка детского игрового оборудования, обустройство спортивной площадки.	2700,0	2565,0
1.1.6.	Обустройство придомовой территории г. Гаврилов-Ям, ул.Сосновая д.3	Ремонт дорожного покрытия, устройство уличного освещения, установка лавочек и урн		1000,0	950,0
	итого 2018 год			7580,2	7201,1

Стоимость работ по минимальному и дополнительному перечню работ должна рассчитываться исходя из существующих расценок на основании разработанной технической документации, локального сметного расчета, прошедшего проверку в ГАУ ЯО «Яргорстройэкспертиза».

IV. Ресурсное обеспечение Программы

Источники финансирования	Объем финансирования, тыс. руб.					
	Всего	В том числе по годам				
		2018	2019	2020	2021	2022
Федеральный и областной бюджеты	39216,1	9291,1	7885	7030	9120	5890
Местный бюджет	2064,1	489,1	415	370	480	310
ИТОГО	41280,2	9780,2	8300	7400	9600	6200

V. Механизм реализации Программы.

Организация управления и контроля за ходом реализации Программы

Финансирование Программы осуществляется на принципах долевого участия с участием средств федерального, областного бюджетов, бюджета городского поселения Гаврилов-Ям и средств иных источников.

Ответственный исполнитель программы в срок не позднее 10 рабочих дней с момента утверждения или внесения изменений в программу организует размещение ее на официальном сайте Администрации городского поселения Гаврилов-Ям в информационно-телекоммуникационной сети Интернет.

Внесение изменений в МЦП осуществляется Ответственным исполнителем программы в случаях:

- при корректировке бюджета поселения в части изменения бюджетных ассигнований на реализацию МЦП;
- необходимости корректировки основных направлений реализации мероприятий МЦП.

Внесение изменений и дополнений программы утверждается постановлением Администрации городского поселения.

Контроль за реализацией мероприятий Программы осуществляет Администрация городского поселения Гаврилов-Ям с привлечением членов общественной комиссии по контролю за качеством и сроками выполнения работ, хозяйствующий субъект, осуществляющий лицензированный вид деятельности по техническому надзору за ходом строительных работ, в соответствии с заключенным муниципальным контрактом.

Контрольные функции осуществляют также члены межведомственной комиссии, образованной Губернатором Ярославской области.

В программу подлежат включению дворовые территории исходя из даты представления предложений заинтересованных лиц при условии их соответствия установленным требованиям, требованиям действующего законодательства, на основании протокола общественной комиссии и в пределах бюджетных ассигнований, предусмотренных решением о бюджете городского поселения Гаврилов-Ям на реализацию муниципальной программой. Рассмотрение и оценка предложений заинтересованных лиц о включении дворовой территории в муниципальную программу «Формирование современной городской среды городского поселения Гаврилов-Ям на 2017-2022 годы» осуществляется в соответствии с Порядком предоставления, рассмотрения и оценки предложений заинтересованных лиц о включении дворовой и общественной территории в муниципальную программу «Формирование современной городской среды Гаврилов-Ямского муниципального района», утвержденным постановлением Администрации городского поселения Гаврилов-Ям. Итоги общественного обсуждения указываются в протоколе общественной комиссии, состав которой утвержден постановлением Администрации городского поселения Гаврилов-Ям от 06.02.2017 № 73.

Заинтересованные лица принимают участие в реализации мероприятий по благоустройству дворовых территорий в рамках минимального и дополнительного перечней работ по благоустройству в форме трудового и (или) финансового участия. Выполнение видов работ из дополнительного перечня работ осуществляется в рамках муниципальной программы при условии финансового участия (софинансирования) заинтересованных лиц в выполнении указанных видов работ в размере не менее 5 процентов от общей стоимости соответствующего вида работ.

Адресный перечень территорий общего пользования, на которых планируется благоустройство в текущем году, утверждается в соответствии с предложениями, поступившими от жителей в ходе публичных слушаний, исходя из лимитов бюджетных ассигнований, предусмотренных муниципальной программой. Итоги общественного обсуждения указываются в протоколе оргкомитета по подготовке и проведению публичных слушаний.

Проведение мероприятий по благоустройству дворовых территорий многоквартирных домов, расположенных на территории городского поселения Гаврилов-Ям, а также муниципальных территорий общего пользования городского поселения осуществляется с учетом необходимости обеспечения физической, пространственной и информационной доступности зданий, сооружений, дворовых и муниципальных территорий общего пользования для инвалидов и других маломобильных групп населения.

Для реализации мероприятий программы подготовлены следующие документы:

- форма протокола собрания жителей Ярославской области об участии в программе (приложение 1);

- порядок аккумулирования и расходования средств заинтересованных лиц, направляемых на выполнение дополнительного перечня работ по благоустройству дворовых территорий городского поселения Гаврилов-Ям (приложение 2);

- порядок разработки, обсуждения с заинтересованными лицами и утверждения дизайн-проектов благоустройства дворовой территории,

включаемых в муниципальную программу «Формирование современной городской среды городского поселения Гаврилов-Ям на 2018-2022 годы (приложение 3);

- визуализированный перечень элементов благоустройства, предполагаемых к размещению на дворовой территории, на муниципальной территории общего пользования (приложение 4).

Таким образом, комплексный подход к реализации мероприятий по благоустройству, отвечающих современным требованиям, позволит создать современную городскую комфортную среду для проживания граждан и пребывания отдыхающих, а также комфортное современное «общественное пространство».

VI. Оценка эффективности социально-экономических и экологических последствий от реализации Программы

Расчёт результативности и эффективности Муниципальной целевой программы производится согласно постановления Правительства Российской Федерации от 10.02.2017 № 169 «Об утверждении Правил предоставления и распределения субсидий из федерального бюджета бюджетам субъектов Российской Федерации на поддержку государственных программ субъектов Российской Федерации и муниципальных программ формирования современной городской среды».

Форма для заполнения

ПРОТОКОЛ
собрания жителей Ярославской области об участии
в программе Формирование современной городской среды городского
поселения Гаврилов-Ям

Собрание жителей Ярославской области (далее – собрание) проведено в рамках реализации программы Формирование современной городской среды городского поселения Гаврилов-Ям (далее программа)

Место проведения собрания: _____

Дата и время проведения собрания: _____

Форма проведения собрания: *очная*.

На собрании присутствовали: _____ чел.

Приглашенные на собрание: _____.

Повестка собрания

1. Об избрании председательствующего _____,
членов счетной комиссии _____

2. О поддержке участия в программе
_____ (далее – проект), который
включает в себя капитальный ремонт

Проект реализуется:

- по адресу: _____

- в непосредственных интересах _____ жителей,

Стоимость проекта: _____ руб.

Инициатор _____

проекта: _____

3. О софинансировании проекта средствами жителей, предприятий, организаций (за исключением бюджетных учреждений, государственных и муниципальных предприятий), индивидуальных предпринимателей в размере _____ % от его стоимости (_____ руб.), в т.ч.:

- _____ – _____ руб.;

- жители – _____ руб.

4. О безвозмездном выполнении жителями, предприятиями, организациями (за исключением бюджетных учреждений, государственных и муниципальных

предприятий), индивидуальными предпринимателями работ (предоставлению материалов, оборудования) по проекту в размере ___ % дополнительно к его стоимости (_____ руб.), в т.ч.:

- _____ руб. _____ руб.
(_____);
- жители – _____ руб. (_____).

5. О формировании инициативной группы жителей в составе:

- _____;
- _____;
- _____.

1. По первому вопросу голосовали:

- «за»: _____ чел.;
- «против»: _____ чел.;
- «воздержался»: _____ чел.

Решили (избрали или не избрали): *избрали*.

2. По второму вопросу голосовали:

- «за»: _____ чел.;
- «против»: _____ чел.;
- «воздержался»: _____ чел.

Решили (участвовать или не участвовать): *участвовать*.

3. По третьему вопросу голосовали:

- «за»: _____ чел.;
- «против»: _____ чел.;
- «воздержался»: _____ чел.

Решили (софинансировать или не финансировать): *софинансировать*.

4. По четвертому вопросу голосовали:

- «за»: _____ чел.;
- «против»: _____ чел.;
- «воздержался»: _____ чел.

Решили (выполнять или не выполнять): *выполнять*.

5. По пятому вопросу голосовали:

- «за»: _____ чел.;
- «против»: _____ чел.;
- «воздержался»: _____ чел.

Решили (сформировать или не сформировать): *сформировать*.

Настоящий протокол составлен на 3 л. в 2 экз.

Первый экземпляр настоящего протокола передан в Администрацию городского поселения Гаврилов-Ям

Ответственным за хранение второго экземпляра настоящего протокола является председательствующий на собрании.

Дата составления протокола: « ___ » _____ 201__ г.

Председательствующий на собрании: _____

Счетная комиссия: _____

Инициативная группа жителей: _____

(подписи)

Протокол составил: _____

(подпись)

**Порядок аккумулирования и расходования средств заинтересованных лиц,
направляемых на выполнение дополнительного перечня работ по
благоустройству дворовых территорий Гаврилов-Ямского муниципального
района**

1. Общие положения

1.1. Настоящий Порядок регламентирует процедуру аккумулирования и использования денежных средств (далее – аккумулирование средств), поступающих от собственников помещений в многоквартирных домах, собственников иных зданий и сооружений, расположенных в границах дворовой территории, подлежащей благоустройству (далее – заинтересованные лица), направляемых на выполнение минимального либо дополнительного перечня работ по благоустройству дворовых территорий Гаврилов-Ямского муниципального района в рамках муниципальной программы «Формирование современной городской среды городского поселения Гаврилов-Ям на 2018-2022 годы» (далее – Программа), механизм контроля за их расходованием, а также устанавливает порядок и формы трудового и финансового участия заинтересованных лиц в выполнении указанных работ.

2. Порядок и форма участия (трудовое и (или) финансовое) заинтересованных лиц в выполнении работ

2.1. Заинтересованные лица принимают участие в реализации мероприятий по благоустройству дворовых территории в рамках минимального либо дополнительного перечня работ по благоустройству в форме трудового и (или) финансового участия.

2.2. Организация трудового и (или) финансового участия осуществляется заинтересованными лицами в соответствии с решением общего собрания собственников помещений в многоквартирном доме, дворовая территория которого подлежит благоустройству, оформленного соответствующим протоколом общего собрания собственников помещений в многоквартирном доме.

2.3. Финансовое (трудовое) участие заинтересованных лиц в выполнении мероприятий по благоустройству дворовых территорий должно подтверждаться документально в зависимости от избранной формы такого участия.

2.4. Документы, подтверждающие форму участия заинтересованных лиц в реализации мероприятий по благоустройству, предусмотренных минимальным либо дополнительным перечнем, предоставляются в Администрацию городского поселения Гаврилов-Ям (далее - Администрация).

В качестве документов, подтверждающих финансовое участие, могут быть представлены копии платежных документов о перечислении средств заинтересованных лиц, на единый счет бюджета городского поселения Гаврилов-Ям. В случае аккумулирования средств через УК Администрацией заключается

договор с УК о перечислении денежных средств. Документы, подтверждающие финансовое участие, представляются в Администрацию не позднее 2 дней со дня перечисления денежных средств в установленном порядке. В качестве документов (материалов), подтверждающих трудовое участие могут быть представлены отчет подрядной организации о выполнении работ, включающей информацию о проведении мероприятия с трудовым участием граждан, отчет совета многоквартирного дома, лица, управляющего многоквартирным домом о проведении мероприятия с трудовым участием граждан. При этом, рекомендуется в качестве приложения к такому отчету представлять фото-, видеоматериалы, подтверждающие проведение мероприятия с трудовым участием граждан.

Документы, подтверждающие трудовое участие, представляются в Администрацию не позднее 10 календарных дней со дня окончания работ, выполняемых заинтересованными лицами.

2.5. При выборе формы финансового участия заинтересованных лиц в реализации мероприятий по благоустройству дворовой территории в рамках минимального и дополнительного перечня работ по благоустройству доля участия определяется как процент от стоимости мероприятий по благоустройству дворовой территории.

3. Условия аккумулирования и расходования средств

3.1. В случае включения заинтересованными лицами в заявку работ, входящих в минимальный либо дополнительный перечень работ по благоустройству дворовых территорий, денежные средства заинтересованных лиц перечисляются на единый счет бюджета городского поселения. Перечисление средств может осуществляться инициативной группой граждан одной суммой на счет с указанием в назначении платежа слов «Современная городская среда» на проект №» и четырехзначный номер кода проекта, либо ТОС, ТСЖ, управляющей компанией средств жителей, иным предприятием или организацией собственных средств на счет с указанием в назначении платежа слов «Современная городская среда» на проект №» и четырехзначного кода проекта.

Объем денежных средств, подлежащих перечислению заинтересованными лицами, определяется в соответствии со сметным расчетом, прилагаемым к технической документации (дизайн-проект) и составляет не менее 5 процентов от общей стоимости соответствующего вида работ из дополнительного перечня работ.

3.2. Денежные средства считаются поступившими в доход бюджета городского поселения с момента их зачисления на лицевой счет.

3.3 Администрация осуществляет учет поступающих от заинтересованных лиц денежных средств в разрезе многоквартирных домов, дворовые территории которых подлежат благоустройству.

3.4. Администрация обеспечивает ежемесячное опубликование на официальном сайте Администрации городского поселения Гаврилов-Ям в информационно-телекоммуникационной сети «Интернет» данные о поступивших от заинтересованных лиц денежных средствах в разрезе многоквартирных домов, дворовые территории которых подлежат

благоустройству.

3.5. Расходование денежных средств осуществляется путем принятия и оплаты обязательств в соответствии с бюджетным законодательством и иными нормативными правовыми актами, регулируемыми бюджетные правоотношения.

3.6. Контроль за целевым расходованием аккумулированных денежных средств заинтересованных лиц осуществляется Администрацией в соответствии с бюджетным законодательством.

ПОРЯДОК

разработки, обсуждения с заинтересованными лицами и утверждения дизайн-проектов благоустройства дворовой территории, включаемых в муниципальную программу «Формирования современной городской среды на территории городского поселения Гаврилов-Ям на 2018-2022 годы

1. Настоящий порядок устанавливает процедуру разработки, обсуждения с заинтересованными лицами и утверждения дизайн-проектов благоустройства дворовой территории, включаемых в муниципальную программу «Формирования современной городской среды городского поселения Гаврилов-Ям на 2018-2022 годы (далее - Порядок).

2. Для целей Порядка применяются следующие понятия:

2.1. дворовая территория - совокупность территорий, прилегающих к многоквартирным домам, с расположенными на них объектами, предназначенными для обслуживания и эксплуатации таких домов, и элементами благоустройства этих территорий, в том числе парковками (парковочными местами), тротуарами и автомобильными дорогами, включая автомобильные дороги, образующие проезды к территориям, прилегающим к многоквартирным домам;

2.2. заинтересованные лица - собственники помещений в многоквартирных домах, собственники иных зданий и сооружений, расположенных в границах дворовой территории, подлежащей благоустройству;

3. Разработка дизайн - проекта обеспечивается Администрацией городского поселения Гаврилов-Ям (далее – Администрация поселения), инициативной группой жителей (далее - уполномоченные органы).

4. Дизайн-проект разрабатывается в отношении дворовых территорий, прошедших отбор, исходя из даты представления предложений заинтересованных лиц в пределах выделенных лимитов бюджетных ассигнований.

В случае совместной заявки заинтересованных лиц, проживающих в многоквартирных домах, имеющих общую дворовую территорию, дизайн - проект разрабатывается на общую дворовую территорию.

5. В дизайн - проект включается текстовое и визуальное описание проекта благоустройства, в том числе концепция проекта и перечень (в том числе визуализированный) элементов благоустройства, предполагаемых к размещению на соответствующей территории.

Содержание дизайн-проекта зависит от вида и состава планируемых работ. Дизайн-проект может быть подготовлен в виде технической документации или в упрощенном виде - изображение дворовой территории на топографической съемке в масштабе с отображением текстового и визуального описания проекта благоустройства дворовой территории и техническому оснащению площадок исходя из минимального и дополнительного перечней работ, с описанием работ

и мероприятий, предлагаемых к выполнению, с локальным сметным расчетом стоимости работ.

6. Разработка дизайн - проекта включает следующие стадии:

6.1. Осмотр дворовой территории, предлагаемой к благоустройству, совместно с представителем заинтересованных лиц;

6.2. Разработка дизайн - проекта;

6.3. Согласование дизайн-проекта благоустройства дворовой территории с представителем заинтересованных лиц;

6.4. Утверждение дизайн-проекта общественной комиссией.

7. Представитель заинтересованных лиц обязан рассмотреть представленный дизайн-проект в срок не превышающий двух календарных дней с момента его получения и представить в Администрацию поселения согласованный дизайн-проект или мотивированные замечания.

8. Дизайн – проект, соответствующий требованиям, утверждается общественной комиссией, решение об утверждении оформляется в виде протокола заседания комиссии.

Визуализированный перечень элементов благоустройства, предполагаемых к размещению на дворовой территории, на муниципальной территории общего пользования

Виды работ

1. Установка скамеек



Садово-парковый диван

(цена за единицу -16 288,1 руб.)

2. Обеспечение освещения

The screenshot shows a website for 'КАБЕЛИ И ПРОВОДА'. The page is for 'Кабель СИП-4 4x25'. It includes a navigation menu, a search bar, and a table of prices and terms.

кол-во жил (шт.) x сечение (мм ²)	Срок поставки	Цена	Кол-во
4x25	-	107 руб./м	100

Я карта гаврилов-яма с улиц... Подробная карта Гаврилов... Quantum-90 — Яндекс: на... ООО "НПФ Квантум" | Пр... × +


← Я ledquantum.ru ООО "НПФ Квантум" | Промышленный светильник Quantum 90/1MA-П

Главная / Продукция / Промышленные светодиодные светильники / Quantum 90/1MA-П

QUANTUM 90/1MA-П

Описание | Тех. характеристики | Конструкция | Примеры

СКАЧАТЬ КАТАЛОГ
СКАЧАТЬ IES ФАЙЛ
СКАЧАТЬ ПАСПОРТ
ОФОРМИТЬ ЗАКАЗ



ОПИСАНИЕ СВЕТИЛЬНИКА QUANTUM 90/1MA-П

Крепление возможно как на тросовый/цепной подвес, так и жесткий кронштейн с возможностью поворота и фикса светильника.

Испытания светильника проводились по методике согласно ГОСТ 54350-2011.

Световой поток: 11 052 Лм.
Потребляемая мощность: 77 Вт.

РЕКОМЕНДУЕМАЯ РОЗНИЧНАЯ ЦЕНА
9950 РУБ.

ЗАКАЗАТЬ

Светодиодный энергоэффективный светильник QUANTUM-90 предназначен для освещения промышленных зданий и сооруже рабочих мест производственных участков, торговых площадей, складских помещений, спортивных объектов, автопарки строительных площадок и прочее. Светодиодный светильник Quantum заменяет аналогичные подвесные светильники с лампами ДРЛ или люминесцентные светильники. Экономия электроэнергии с лампами ДРЛ составляет порядка 4,5 раз.

Протокол испытаний

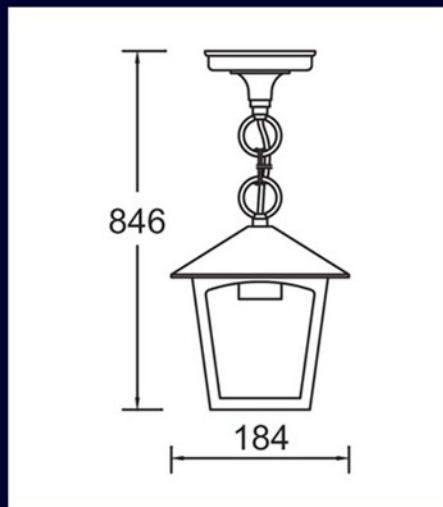
пуск | Напом... | Машин... | ООО *... | Smeta... | Видеон... | Ордер...

Уличный подвесной светильник PRAGA

Стоимость: 3295 руб.

[Узнать цену | Заказать](#)

Цена указана при покупке на сумму от 20 000 руб.



Артикул	15905
Материал	металл, стекло
Ширина	184 мм
Высота max.	846 мм
Цоколь	1*E27
Мощность	1*100W
Напряжение	220-240V 50Hz
Цвет	Черный с золотом
Степень защиты	IP44

3. Установка урн



1 200 руб.

Оптовые цены

В наличии

Урна круглая УКР



Новинка

1 900 руб.

Оптовые цены

В наличии

Урна круглая УКР



517 руб.

Оптовые цены

В наличии

Урны с педалью объемом от 7, 10, 12, до 50 литров

4. Установка малых архитектурных форм

Цветочница, бетонный вазон Ц11

Габариты: 66/58/45 см. (Д/Ш/В)

Масса: 101 кг. (Килограмм)

Описание: без окраски

Цена: 3000 руб. [Купить](#)

Цветочница, бетонный вазон Ц12

Габариты: 98/85/45 см. (Д/Ш/В)

Масса: 240 кг. (Килограмм)

Описание: без окраски

Цена: 3600 руб. [Купить](#)



Цветочница, бетонный вазон Ц13

Габариты: 120/185 см. (Д/В)

Масса: 430 кг. (Килограмм)

Описание: без окраски

Цена: 21000 руб. [Купить](#)



Цветочница, бетонный вазон Ц14

Габариты: 120/110/30 см. (Д/Ш/В)

Масса: 240 кг. (Килограмм)

Описание: без окраски

Цена: 4000 руб. [Купить](#)